



**DS90 DS70 DS60**

**ARTICULATED SWIVEL DUMPER**



**THE MOST COMPACT**

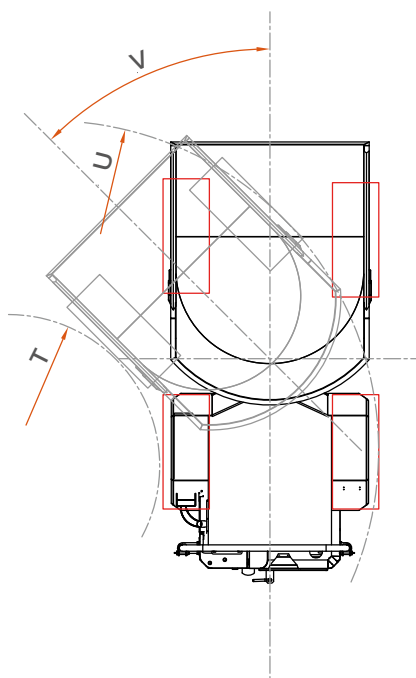
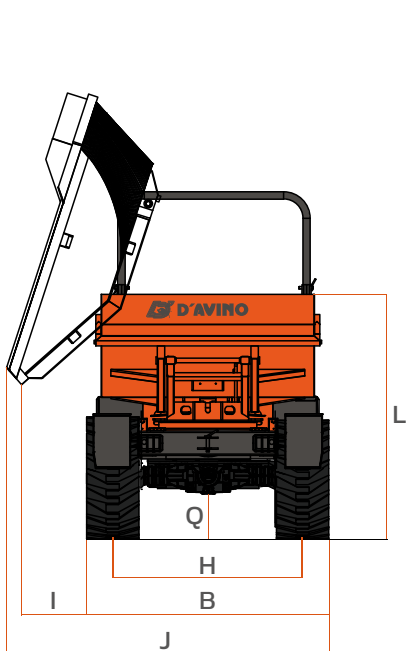
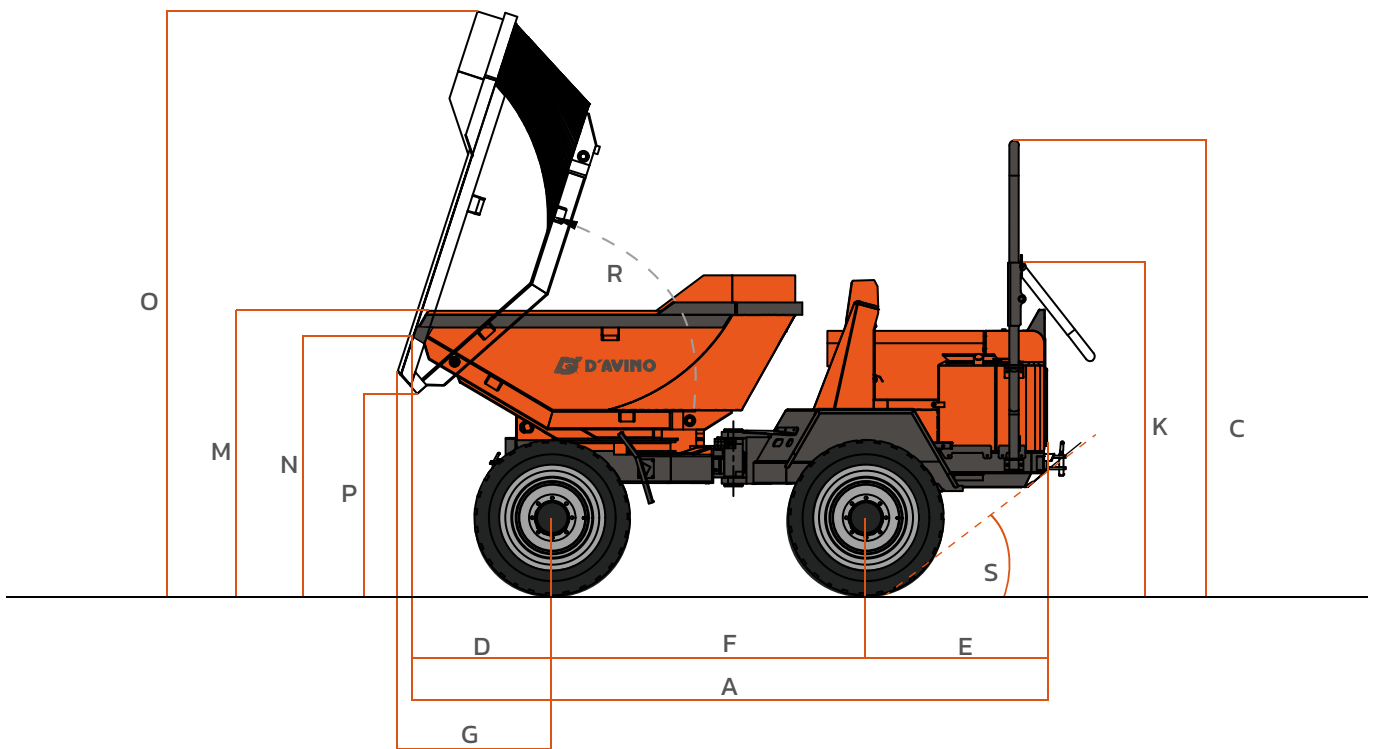




**Technical data**

<b>DATI GENERALI</b>		<b>DS90</b>	<b>DS70</b>	<b>DS60</b>
Portata massima	kg	9.000	7.000	6.000
Capacità cassone livello acqua	l	1.550	2.100	1.500
Capacità cassone raso	l	3.800	2.800	2.200
Capacità cassone colmo	l	4.700	3.600	2.860
Sistema di scarico		Trilaterale	Trilaterale	Trilaterale
Posto guida		Fisso	Fisso	Fisso
Telaio		Articolato	Articolato	Articolato
Peso a vuoto	kg	5.400	3.600	3.500
Trasmissione		Idrostatica	Idrostatica	Idrostatica
Cabina		Optional	Optional	Optional
<b>*MOTORE</b>				
Marca		Perkins	Yanmar	Yanmar
Modello		404J-E22TA	4TNV98CT-NY12D	4TNV98CT-NY12D
Potenza	kW	55	53,7	53,7
<b>GUIDA</b>				
Velocità massima	km/h	26	28	28
Pendenza superabile	%	35	40	40
Raggio di sterzata	mm		4925	4600
Trazione		Articolato	Articolato	Articolato
Pneumatici		18-22,5 PR 16 R1	12.5/80-18 A6	12.5/80-18 16 PR
Bloccaggio oscillazione assale		N/A	N/A	N/A
<b>IMPIANTO IDRAULICO</b>				
Circuito idraulico		Pompa doppia ad ingranaggi		
Pressione di lavoro	bar	220	220	220
<b>IMPIANTO ELETTRICO</b>				
Motorino di avviamento	V/kW	12/2	12/3	12/3
Batteria	V/Ah	12/50	12/50	12/50
<b>CAPACITA' SERBATOIO</b>				
Combustibile	l	100	60	60
Idraulico	l	100	38	38
<b>FRENI</b>				
Servizio		Idraulico agente su entrambi gli assali		
Sosta		Idraulico agente sull'assale posteriore		
<b>OMOLOGAZIONI</b>				
Omologazione stradale (Italiana)		In progress	Si	Si

\*Disponibilità di motore Stage IIIA



	DS90	DS70	DS60
<b>A</b>	4470	3990	
<b>B</b>	1910	1860	
<b>C</b>	2810	2735	
<b>D</b>	1212	855	
<b>E</b>	1250	1125	
<b>F</b>	2008	2010	
<b>G</b>	645	986	
<b>H</b>	1630	1580	
<b>I</b>	540	584	
<b>J</b>	2530	2723	
<b>K</b>	1930	1984	
<b>L</b>	2030	2048	
<b>M</b>	1815	1680	
<b>N</b>	1650	1520	
<b>O</b>	3600	3580	
<b>P</b>	535	1170	
<b>Q</b>	325	350	
<b>R</b>	70°	78°	
<b>S</b>	30°	30°	
<b>T</b>	3100	2610	
<b>U</b>	4925	4600	
<b>V</b>	30°	30°	



AMOG srl | I-80031 Brusciano (NA) | Tel. +39 081 658 8361 | [sales@davinogroup.biz](mailto:sales@davinogroup.biz)

[davinodumper.com](http://davinodumper.com)